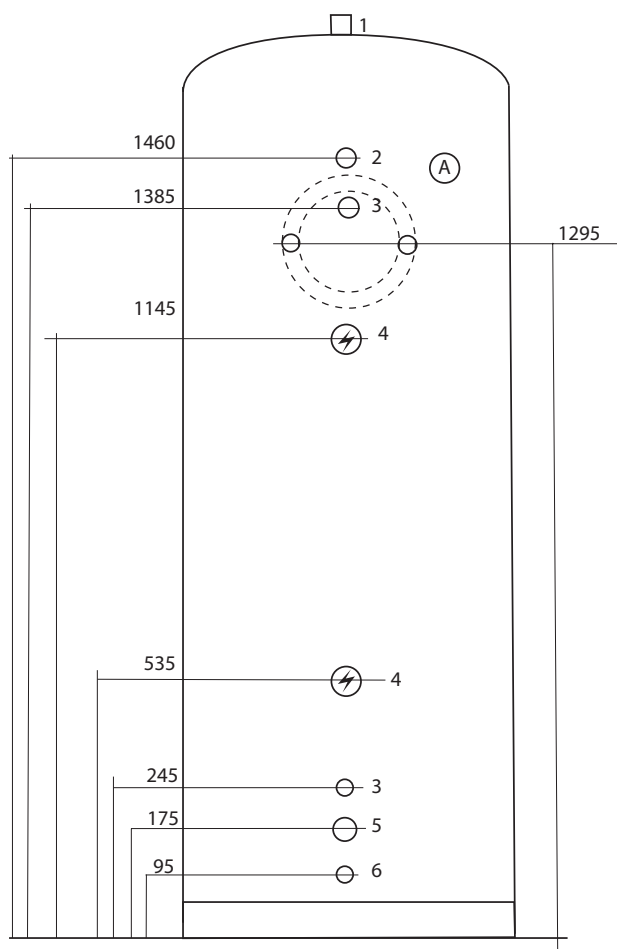


TS 300 + 1 st vv-slinga

RSK-NR: 651 98 38 (9,5m vv-slinga)

RSK-NR: 651 98 39 (15m vv-slinga)



Utrustning

A. Varmvattenslinga 15 m eller 9,5 m

Anslutningar

1. Tillopp expansion DN 25
2. Tillopp värme DN 25
3. Termometeruttag DN 15
4. Elpatronsuttag DN 50
5. Retur DN 25
6. Avtappning DN 15

Övrig data

Volym: 290 l

Isolering: 100mm grå neodul isolering

Arbetsstryck: 3,0 bar

Arbetstemp: 100°C

Vikt: 113 kg

Mått: Isolerad 700 x 1750 mm

Oisolerad 500 x 1750

Reshöjd: 1800 mm

Avtagbar isolering

Stilleståndsförlust

80 W