

Montageanvisning sektionsradiator 110 & 160

Radiatorhöjd 600 mm



Övre konsoldel



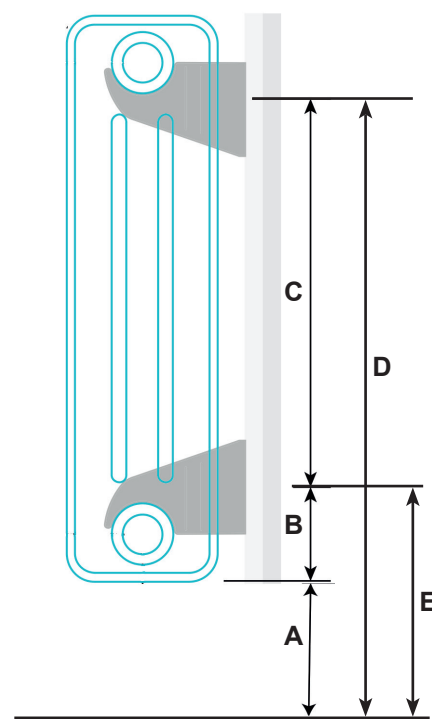
Undre konsoldel

Undre väggkonsol monteras åt motsatt håll för att förhindra avlyft av radiatoren.

Konsolen placeras mellan sektionerna c:a 100 mm in från radiatorns ytterkant.

Det är av största vikt att infästning sker anpassat för väggens material, till exempel vid val av väggplugg.

- De två övre konsoldelarna monteras
- Sedan monteras de nedre konsolerna i den nedre delen av spåret.
- Där efter hängs radiatoren på plats.
- Där efter förs den nedre konsolen ner över radiatorkroppen och låser fast den var vid avlyftning förhindras.



A- Avstånd golv-underkant radiator

B- Underkant radiator - c/c fästhål konsol

C- Från undre fästhål c/c till övre fästhål c/c

D- Golv - övre fästhål c/c

E- Golv - undre fästhål c/c

A	B	C	D	E
100 mm	75 mm	450 mm	625 mm	175 mm
150 mm	75 mm	450 mm	675 mm	225 mm
200 mm	75 mm	450 mm	725 mm	275 mm