

LK Minikretsventil RTB

UTFÖRANDE

LK Minikretsventil RTB är avsedd att styra mindre golvvärmesystem som förläggs ingjutna i betong eller flytspackel med rördimension 8 mm, 12 mm, 16 mm eller 20 mm.

LK Minikretsventil RTB har integrerad returtemperaturbegränsare som gör det möjligt att begränsa golvyttemperaturen.

Rumstemperaturen regleras via en kapillärrörsförbunden termostat. Möjlighet finns även att montera trådlös alt. trådförbunden elektronisk rumsreglering.

FÖRUTSÄTTNINGAR

- Kopplas in i 2-rörs radiatorsystem.
- Utetemperaturkompenserad tilloppstemperatur. Systemtemperatur max + 55 °C.
- Rörförläggning endast i betong eller flytspackel.
- Rörförläggning endast som dubbelslinga eller snäckmönster.

Det befintliga värmesystemet får ej innehålla några föroreningar som kan skada eller sätta igen LK Minikretsventil RTB.

OBS! LK Minikretsventil RTB kan ej installeras i ett 1-rörs radiatorsystem.

INSTALLATIONSSKÅP

Till LK Minikretsventil RTB finns anpassade installationsskåp, se under rubrik *Tillbehör*.

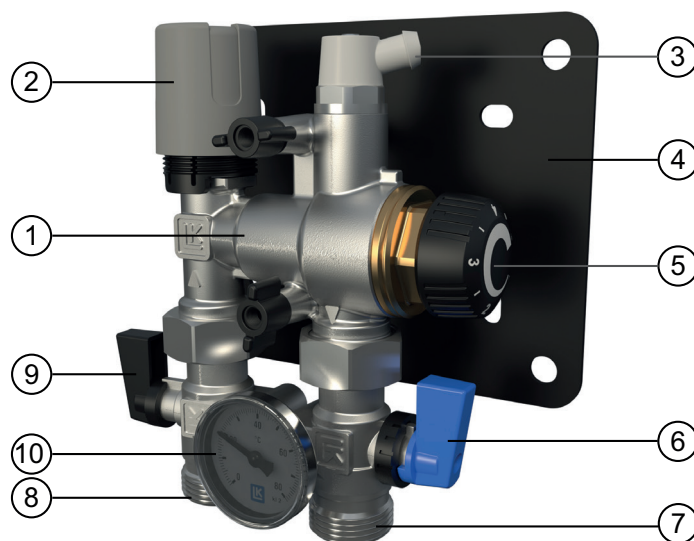
MONTERINGSANVISNING

Montage av LK Minikretsventil RTB

LK Minikretsventil RTB kopplas vanligtvis in på fastighetens ordinarie 2-rörs radiatorsystem.

- Golvvärmekretsens tillopp ansluts till radiatorkretsens tillopp.
- Golvvärmekretsens retur ansluts till minikretsventilens tillopp, pil anger flödesriktning.
- Minikretsventilens retur ansluts till radiatorkretsens retur.

För mer information, se under rubrik *Rörförläggning*.



1. Minikretsventil.
2. Handratt, ersätts av bipackad kapillärrörsförbunden termostat, längd 2 m.
3. Avluftningsventil.
4. Konsol.
5. Returtemperaturbegränsare.
6. Returventil. Kulventil med injustering.
7. Returanslutning G20 utv. EuroCone, för anslutning till radiatorsystemets returledning.
8. Tillöpsanslutning G20 utv. EuroCone, för anslutning till golvvärmekretsens returledning.
9. Tillöppsventil.
10. Termometer.

Termostat

LK Minikretsventil RTB levereras med en bipackad termostat. Termostatens kapillärrör kan döljas i t.ex. ett VP-rör (minst Ø 20 mm). För att kunna föra in kapillärröret i VP-röret, måste kapslingen demonteras.

Placera termostatens sensorbulb så att den inte påverkas av annan värmekälla, t.ex. solinstrålning och ventilation. Lämplig installationshöjd för bulben är 1,5 m över golv.

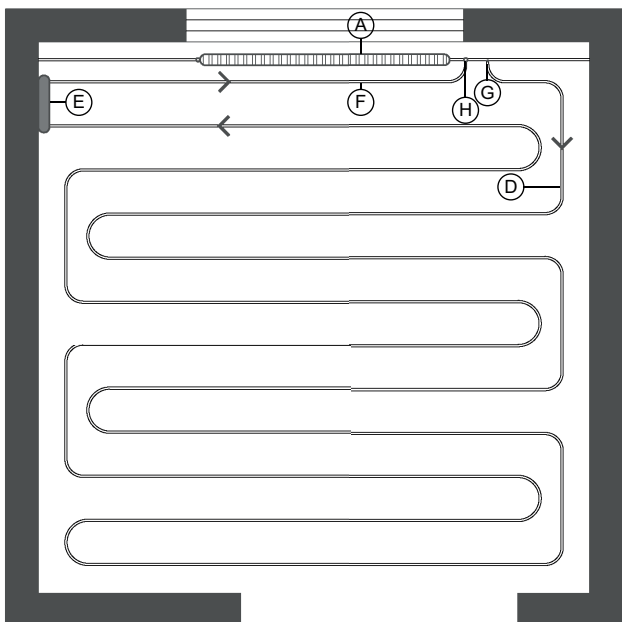
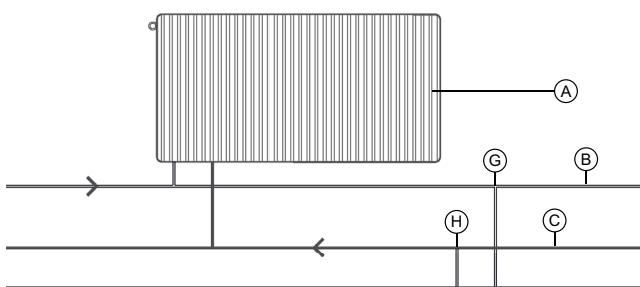
Rörförläggning

Eftersom det kan bli stor temperaturskillnad mellan golvvärmekretsens början och slut ska golvvärmerören monteras i antingen dubbelslinga eller snäckmönster på föreskrivet c/c-avstånd. Endast golvvärmesystem som gjuts in i betong eller avjämningsmassa är lämpliga.

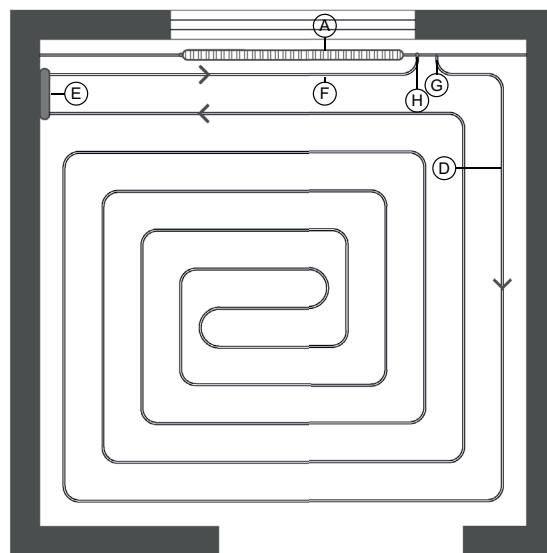
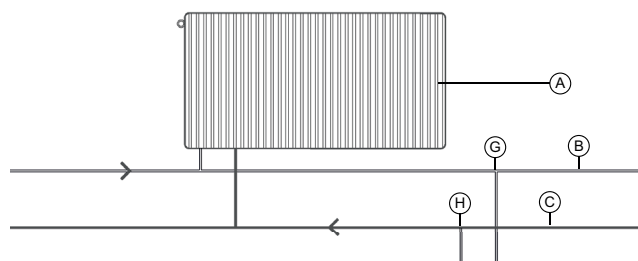
Minikretsventilen är avsedd att användas till rördimension 8 mm, 12 mm, 16 mm och 20 mm.

Innan golvvärmekretsen gjuts in ska täthetsprovning med vatten eller gas utföras med beaktande av AFS 2006:8 (ändring 2011:15).

OBS! Röranslutning mot LK Minikretsventil RTB får endast utföras med LK Anslutningskoppling (se under rubrik **Tillbehör**).



Principskiss för inkoppling i radiatorsystem. Golvvärmerör förlagda i dubbelslinga.



Principskiss för inkoppling i radiatorsystem. Golvvärmerör förlagda i snäcka.

- A. Radiator
- B. Radiatorsystem, tillopp
- C. Radiatorsystem, retur
- D. Golvvärmekrets
- E. LK Minikretsventil RTB
- F. Returledning, golvvärmekrets (från RTB)
- G. Anslutningspunkt, tillopp golvvärmekrets
- H. Anslutningspunkt, retur golvvärmekrets (från RTB)

AVLUFTNING OCH KONTROLL

Kontrollera att alla kopplingar är väl åtdragna. För att undvika att luft från golvvärmeslingan tränger in i det befintliga värmesystemet i samband med idrifttagning, bör nedanstående steg följas. Siffrorna hänvisar till bild på sidan 1.

- Stäng minikretsventilens returventil (6).
- Börja påfyllningen av värmesystemet.
- Öppna avluftningsventilen på minikretsventilen (3). Avlufta systemet och stäng därefter avluftningsventilen.



- Stäng minikretsventilens tilloppsventil (9).
- Öppna minikretsventilens returventil (6).
- Öppna avluftningsventilen på minikretsventilen (3). Avlufta systemet och stäng därefter avluftningsventilen.
- Öppna minikretsventilens tilloppsventil (9).
- Ställ returtemperaturbegränsaren (5) på inställning 3, ca 35°C.

FELSÖKNING

Golvvärmekretsen blir inte varm

- Kontrollera att ventilerna (9) och (6) är öppna.
- Kontrollera att minikretsventilens termostat (2) är rätt inställd, se under *Tekniska data* och *Termostatinställning*.

Om ovanstående inställningar är korrekta och problemet kvarstår kan minikretsventilens returtemperaturbegränsare (5) ökas stegvis.

Är ovan justeringar gjorda och det ändå inte kommer värme till golvvärmekretsen kan detta tyda på att trycket från primärsidan är för lågt. Kontrollera om trycket på primärsidans cirkulationspump kan ökas.



Injusteringsventil med skala

TEKNISKA DATA

LK Minikretsventil RTB

RSK nummer	243 53 44
Högsta arbetstemperatur	55 °C
Max arbetstryck	10 bar
Kvs-värde	1,48
Rekommenderad max yta golvvärmeinstallation	10 m ²

Reglerområde returventil	23 - 44 °C
Reglerområde termostat	6 - 28 °C
Kapillärörslängd	2 m
Diameter kapillärörbulb	Ø 16 mm
Bredd	150 mm
Höjd	205 mm
Djup	67 mm
Vikt	1,7 kg
Max glykolinblandning	50%

Returtemperaturinställning	Returtemperatur
1	23°C
2	27°C
3	35°C
4	42°C
5	44°C

Termostatinställning	Temperatur
*	6,0 °C (frostskydd)
1	12 °C
2	16 °C
3	20 °C
4	24 °C
5	28 °C

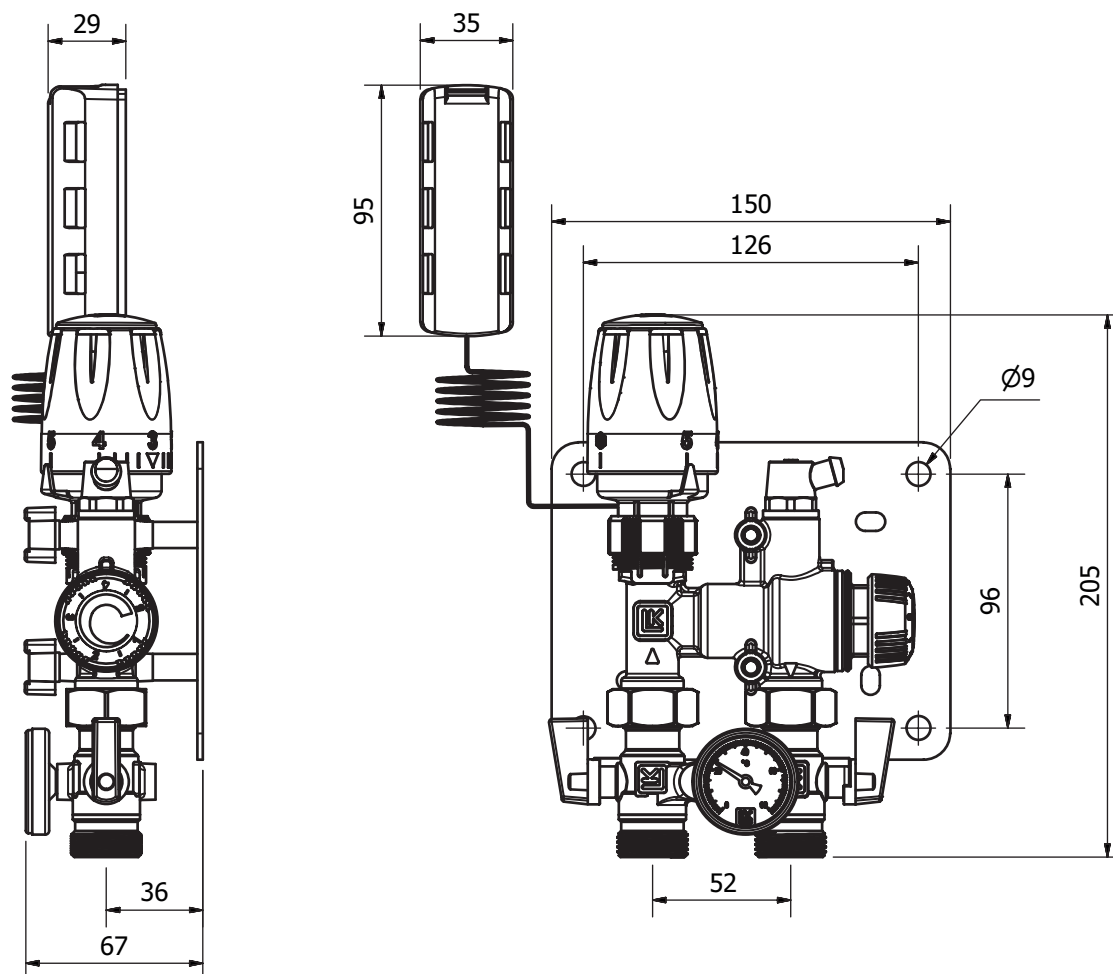
Kulventil med injustering	Kvs
1 (kort streck)	0,1
2	0,45
3	1,00
4 (långt streck)	1,45

Tryckfall över golvvärmeröret

Tabellen ger en indikation om vilket tryckfall man kan förvänta sig över golvvärmeröret. Tabellen är baserad på en golvvärmeinstallation om 10 m², ett effektbehov på 50 W/m² samt ett Δt på 10 grader.

Rör dim.	Antal kretsar	Tryckfall rör
8 mm	2	7,5 kPa
12 mm	1	11,0 kPa
16 mm	1	1,5 kPa
20 mm	1	0,7 kPa

MÅTTSKISS



TILLBEHÖR

RSK	Namn	Dimension
241 93 78	LK Adapter	G15 utv. x G20 EuroCone
241 94 13	LK PushFit 8, Single	8 mm x G15 inv.
241 94 66	LK Anslutningskoppling RF 12 x G20	12 x G20 EuroCone
241 72 98	LK Anslutningskoppling RF AX16 x G20	AX16 x G20 EuroCone
241 94 68	LK Anslutningskoppling RF 20 x G20	20 x G20 EuroCone

RSK	Namn	Avsedd för
298 88 56	LK Installationsskåp RTB	LK Minikretsventil RTB
298 88 57	LK Installationsskåp RTB-XL	LK Minikretsventil RTB som styrs med elektronisk reglering
188 23 48	LK Ram/lucka INB Kopplingskåp UNI 350x350	Inbyggnad av LK Installationsskåp RTB
188 13 08	LK Ram/lucka UNI INB	Inbyggnad av LK Installationsskåp RTB-XL
205 48 38	LK Ram/lucka UTV Kopplingskåp UNI 350x350	Utvändigt montage av LK Installationsskåp RTB
188 13 10	LK Ram/lucka GV UTV	Utvändigt montage av LK Installationsskåp RTB-XL
188 13 01	LK Sockel UNI	Utvändigt montage av LK Installationsskåp RTB & RTB-XL

